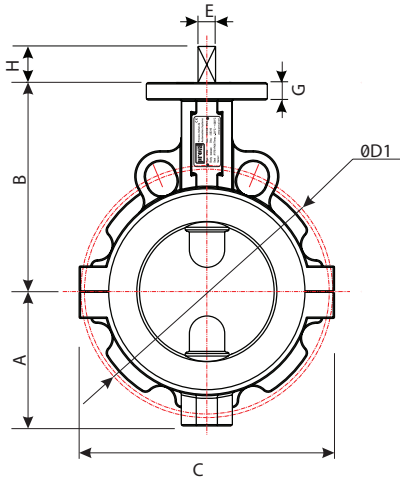


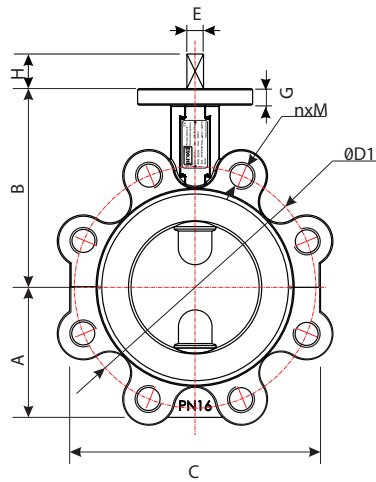


## V108 Wafer / V109 Lug Type PTFE Lined Butterfly Valves

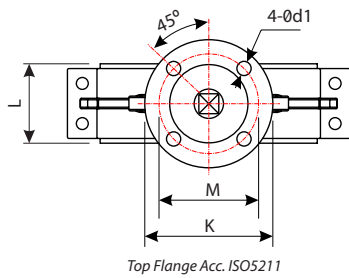
### Dimensions (mm)



V108 Wafer Type



V109 Lug Type



Top Flange Acc. ISO5211



Wafer Type Butterfly Valve with AISI316 Disc



Wafer Type Butterfly Valve with PTFE Lined WCB Disc



Lug Type Butterfly Valve with AISI316 Disc

### Dimensions (mm)

Size(DN)	PN10		PN16		4-Ød1	A	B	C	G	H	L	E	M	K
	ØD1	nxM	ØD1	nxM										
50	125	4x16	125	4x16	6,7	62	136	112	14	16	43	11	65	50
65	145	4x16	145	4x16	6,7	70	138	126	14	16	46	11	65	50
80	160	8x16	160	8x16	6,7	78	140	142	14	16	46	11	65	50
100	180	8x16	180	8x16	10,3	105	158	168	15	19	52	14	90	70
125	210	8x16	210	8x16	10,3	122	180	240	16	25	56	14	90	70
150	240	8x20	240	8x20	10,3	134	186	265	16	25	56	17	90	70
200	295	8x20	295	12x20	14,5	165	234	320	18	30	60	22	125	102
250	350	12x20	355	12x24	14,5	194	273	385	20	39	68	22	125	102
300	400	12x20	410	12x24	14,7	224	302	450	20	39	78	27	125	102
350	460	16x20	470	16x24	14,7	260	320	500	22	45	78	36	125	102
400	515	16x24	525	16x27	18	298	408	585	24	51	102	36	175	140
450	565	20x24	585	20x27	18	315	422	616	25	51	114	46	175	140
500	620	20x24	650	20x30	22	356	480	685	28	57	127	46	210	165
600	725	20x27	770	20x33	22	440	562	818	30	57	154	46	210	165